

По вопросам продаж и поддержки обращайтесь:

Алматы (7273)495-231
Ангарск (3955)60-70-56
Архангельск (8182)63-90-72
Астрахань (8512)99-46-04
Барнаул (3852)73-04-60
Белгород (4722)40-23-64
Благовещенск (4162)22-76-07
Брянск (4832)59-03-52
Владивосток (423)249-28-31
Владикавказ (8672)28-90-48
Владимир (4922)49-43-18
Волгоград (844)278-03-48
Вологда (8172)26-41-59
Воронеж (473)204-51-73
Екатеринбург (343)384-55-89
Иваново (4932)77-34-06
Ижевск (3412)26-03-58
Иркутск (395)279-98-46
Казань (843)206-01-48

Калининград (4012)72-03-81
Калуга (4842)92-23-67
Кемерово (3842)65-04-62
Киров (8332)68-02-04
Коломна (4966)23-41-49
Кострома (4942)77-07-48
Краснодар (861)203-40-90
Красноярск (391)204-63-61
Курган (3522)50-90-47
Курск (4712)77-13-04
Липецк (4742)52-20-81
Магнитогорск (3519)55-03-13
Москва (495)268-04-70
Мурманск (8152)59-64-93
Набережные Челны (8552)20-53-41
Нижний Новгород (831)429-08-12
Новокузнецк (3843)20-46-81
Новосибирск (383)227-86-73
Ноябрьск (3496)41-32-12

Омск (3812)21-46-40
Орел (4862)44-53-42
Оренбург (3532)37-68-04
Пенза (8412)22-31-16
Пермь (342)205-81-47
Петрозаводск (8142)55-98-37
Псков (8112)59-10-37
Ростов-на-Дону (863)308-18-15
Рязань (4912)46-61-64
Самара (846)206-03-16
Санкт-Петербург (812)309-46-40
Саранск (8342)22-96-24
Саратов (845)249-38-78
Севастополь (8692)22-31-93
Симферополь (3652)67-13-56
Смоленск (4812)29-41-54
Сочи (862)225-72-31
Ставрополь (8652)20-65-13
Сургут (3462)77-98-35

Сыктывкар (8212)25-95-17
Тамбов (4752)50-40-97
Тверь (4822)63-31-35
Тольятти (8482)63-91-07
Томск (3822)98-41-53
Тула (4872)33-79-87
Тюмень (3452)66-21-18
Улан-Удэ (3012)59-97-51
Ульяновск (8422)24-23-59
Уфа (347)229-48-12
Хабаровск (4212)92-98-04
Чебоксары (8352)28-53-07
Челябинск (351)202-03-61
Череповец (8202)49-02-64
Чита (3022)38-34-83
Якутск (4112)23-90-97
Ярославль (4852)69-52-93

Россия +7(495)268-04-70

Казахстан +7(7172)727-132

Киргизия +996(312)96-26-47

<https://gea.nt-rt.ru/> || gea@nt-rt.ru

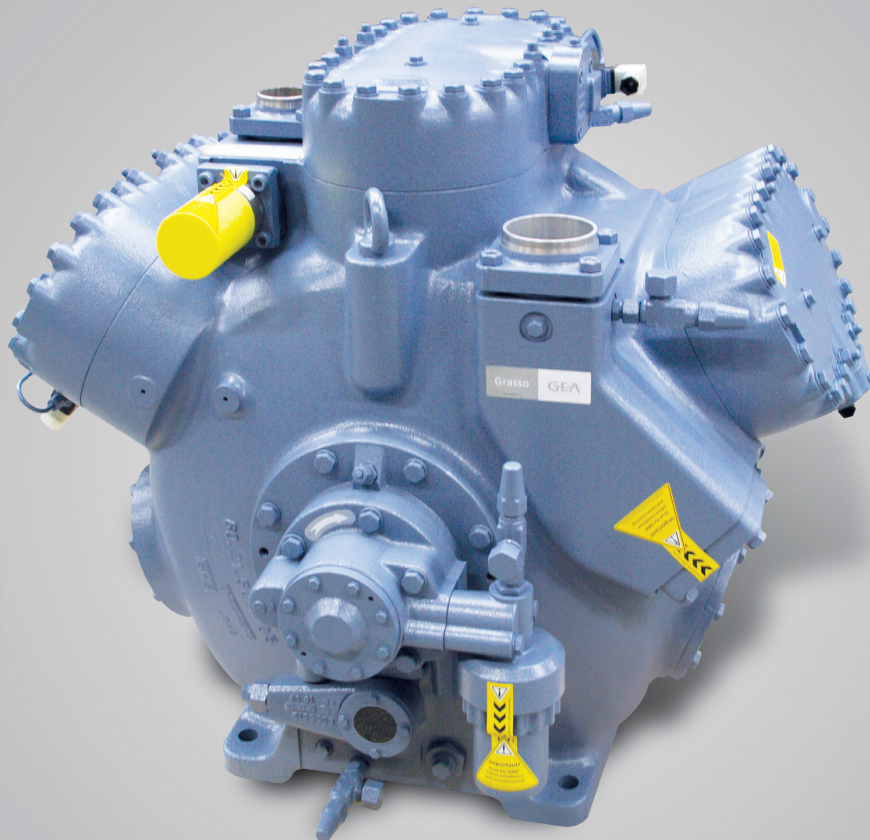
Винтовые компрессоры GEA GRASSO серии 5HP Технические характеристики





GEA Grasso 5HP Series

Reciprocating compressors for CO₂ freezing and NH₃ heat pump applications



CO₂ (Freezing)

Since the introduction in 2006 the 50 bar GEA Grasso 5HP compressor, developed for use in CO₂ cascade freezing systems, is a well accepted and reliable appearance in the industrial refrigeration market. 4 single stage models from 3 up to 6 cylinders cover a wide range capacities. The extremely low volume flow in relation with the cooling capacity makes this series to a big performer.

NH₃ (Heat pump applications)

A logic further development of the GEA Grasso 5HP series is the integration in NH₃ heat pump systems. The 50 bar design makes it possible to condensate up to 80°C and as a result of that produce high level of water temperatures. Heat pump systems are developing very quick in various segments of industry (dairy, slaughterhouses etc.) and contribute in reducing waste heat as well as CO₂ emissions.

Features of GEA Grasso HP series

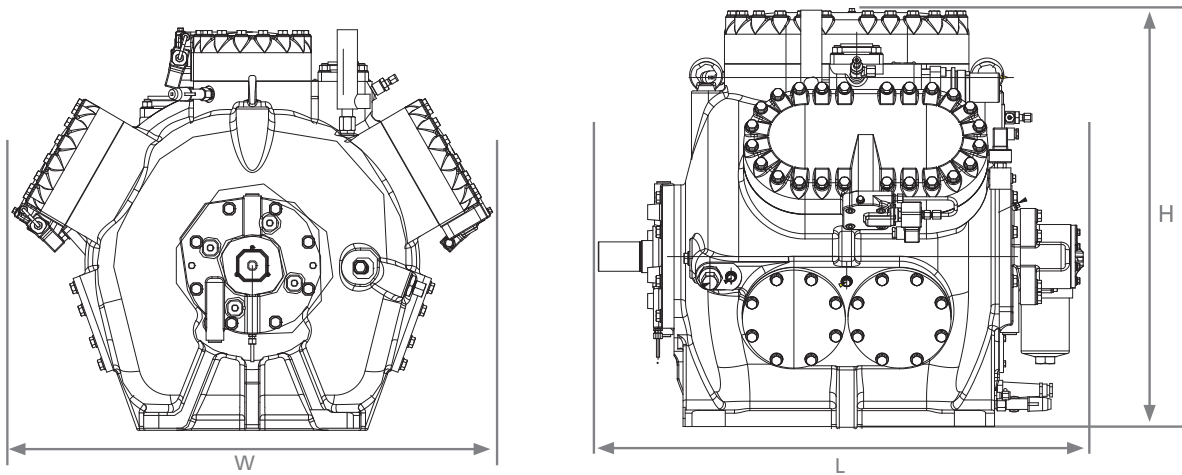
- Compact nodular cast iron compressor housing
- High stage design pressure: 50 bar
- Up to 30 pressure difference (P_c - P_o) models
- Heavy duty axial roller bearing
- Special design gas tight shaft seal
- Counter pressure independent overflow valve
- Capacity control steps per cylinder
- Suitable for speed control (500 - 1500 min.⁻¹)
- Peek technology for high efficiency and long valve life time

CO ₂ Freezing							
Models	Swept volume* (m ³ /h)	Cooling cap. (kW)**		Dimensions (mm)			Weight (kg)
		CO ₂		L	W	H	
Single stage		-50/0 °C	-40/-10 °C				
GEA Grasso 35HP	101	88	152	883	861	718	552
GEA Grasso 45HP	135	117	202	883	861	718	552
GEA Grasso 55HP	168	147	252	919	943	768	633
GEA Grasso 65HP	202	176	303	919	943	768	633

NH ₃ Heat pump applications							
Models	Swept volume* (m ³ /h)	Heating cap. (kW)**		Dimensions (mm)			Weight (kg)
		NH ₃		L	W	H	
Single stage		35/80 °C	35/70 °C				
GEA Grasso 35HP	101	261	278	883	861	718	552
GEA Grasso 45HP	135	348	370	883	861	718	552
GEA Grasso 55HP	168	435	463	919	943	768	633
GEA Grasso 65HP	202	521	555	919	943	768	633

* Theoretical swept volume based on max. speed of N = 1500 min.⁻¹

** Capacity based on: 2K superheat, 0K subcooling



По вопросам продаж и поддержки обращайтесь:

Алматы (7273)495-231
Ангарск (3955)60-70-56
Архангельск (8182)63-90-72
Астрахань (8512)99-46-04
Барнаул (3852)73-04-60
Белгород (4722)40-23-64
Благовещенск (4162)22-76-07
Брянск (4832)59-03-52
Владивосток (423)249-28-31
Владикавказ (8672)28-90-48
Владимир (4922)49-43-18
Волгоград (844)278-03-48
Вологда (8172)26-41-59
Воронеж (473)204-51-73
Екатеринбург (343)384-55-89
Иваново (4932)77-34-06
Ижевск (3412)26-03-58
Иркутск (395)279-98-46
Казань (843)206-01-48

Калининград (4012)72-03-81
Калуга (4842)92-23-67
Кемерово (3842)65-04-62
Киров (8332)68-02-04
Коломна (4966)23-41-49
Кострома (4942)77-07-48
Краснодар (861)203-40-90
Красноярск (391)204-63-61
Курган (3522)50-90-47
Курск (4712)77-13-04
Липецк (4742)52-20-81
Магнитогорск (3519)55-03-13
Москва (495)268-04-70
Мурманск (8152)59-64-93
Набережные Челны (8552)20-53-41
Нижний Новгород (831)429-08-12
Новокузнецк (3843)20-46-81
Новосибирск (383)227-86-73
Ноябрьск (3496)41-32-12

Омск (3812)21-46-40
Орел (4862)44-53-42
Оренбург (3532)37-68-04
Пенза (8412)22-31-16
Пермь (342)205-81-47
Петрозаводск (8142)55-98-37
Псков (8112)59-10-37
Ростов-на-Дону (863)308-18-15
Рязань (4912)46-61-64
Самара (846)206-03-16
Санкт-Петербург (812)309-46-40
Саранск (8342)22-96-24
Саратов (845)249-38-78
Севастополь (8692)22-31-93
Симферополь (3652)67-13-56
Смоленск (4812)29-41-54
Сочи (862)225-72-31
Ставрополь (8652)20-65-13
Сургут (3462)77-98-35

Сыктывкар (8212)25-95-17
Тамбов (4752)50-40-97
Тверь (4822)63-31-35
Тольятти (8482)63-91-07
Томск (3822)98-41-53
Тула (4872)33-79-87
Тюмень (3452)66-21-18
Улан-Удэ (3012)59-97-51
Ульяновск (8422)24-23-59
Уфа (347)229-48-12
Хабаровск (4212)92-98-04
Чебоксары (8352)28-53-07
Челябинск (351)202-03-61
Череповец (8202)49-02-64
Чита (3022)38-34-83
Якутск (4112)23-90-97
Ярославль (4852)69-52-93

Россия +7(495)268-04-70

Казахстан +7(7172)727-132

Киргизия +996(312)96-26-47

<https://gea.nt-rt.ru/> || gea@nt-rt.ru